

U 段无线一拖四会议式话筒

XC-645M

使
用
说
明
书

上海启诺信息科技有限公司



一、特点

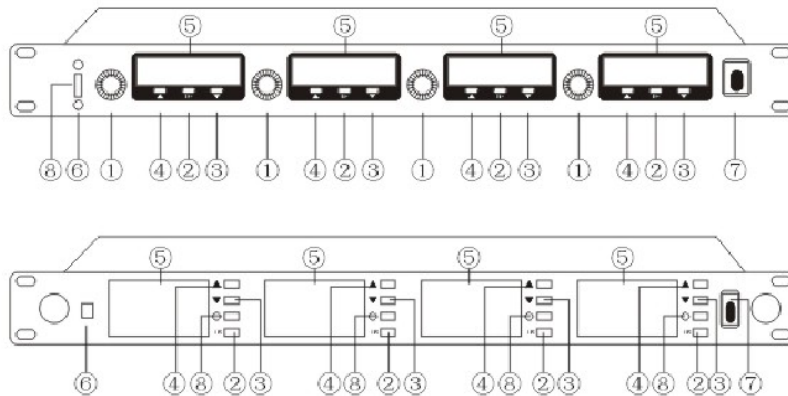
- 使用 UHF470MHz~960MHz 频段，应用 PLL 频率合成锁相环技术，频率可调，发射功率可调，避免干扰频率
- 集成中央处理器 CPU 的总线控制，配合数字液晶界面显示，操作自如，性能出众
- 采用多级窄带高频及中频选频滤波，充分消除干扰信号
- 采用音频压缩—扩展技术，噪音大大减少，动态范围加大设有回输啸叫抑制减弱功能，能有效减少回输啸叫
- 接收机采用多级高频放大，具有极高的灵敏度
- 多重噪音监测电路，特设 ID 身份码验证系统，使之具有无与伦比的抗干扰特性
- 选用极佳晶片及优质零部件，使本机音质极为出色理想空间使用范围 70 米
- 手持麦克风和会议单元可混合使用，四支话筒可互换使用

二、参数

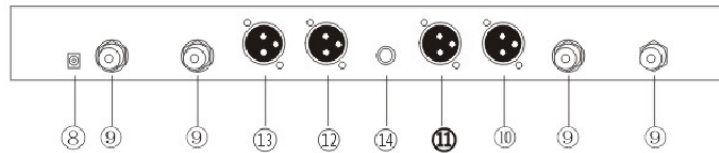
- ✓ 工作频率：470MHz~960MHz
- ✓ 调制方式：宽带 FM
- ✓ 信道数目：每通道 50 频道自由选择，一共 200 个通道，液晶数字显示
- ✓ 振荡方式：PLL
- ✓ 信道间隔：300kHz

- ✓ 频率稳定度：±0.005%
- ✓ 动态范围：100dB
- ✓ 最大偏移：±45kHz
- ✓ 音频频率响应：60Hz-16kHz（±3dB）
- ✓ 综合信噪比：>50dB
- ✓ 综合失真：≤0.4%
- ✓ 工作距离：30-80m（在理想环境的情况下）
- ✓ 工作环境温度：-10℃~+50℃
- ✓ 直流输入电压：DC12—DC15V 1500mA
- ✓ 电源适配器使用电压：AC110V-230V 50Hz/60Hz（请按机壳和电源适配器标注使用）
- ✓ 尺寸（长 x 宽 x 高）480mm*44mm*230mm
- ✓ 发射机
- ✓ LCD 精美显示屏搭配时尚背光灯柱更加高档、大气，大体积开关键使用方便
- ✓ 人性化、手持，会议座配备多款时尚款式可供选择，优势大，搭配专业会议电路，话筒拾音效果理想
- ✓ 同时确保音色圆润清晰无低噪，给你不一样的会议体验！
- ✓ 载波频率：470MHz~960MHz（可调）
- ✓ 最大偏移度：±75kHz
- ✓ 谐波辐射：<-63dBm
- ✓ 功率：10mW
- ✓ S/N 信噪比：≥95dB
- ✓ T. H. D 失真：<0.5%
- ✓ 频率响应：60Hz -16kHz

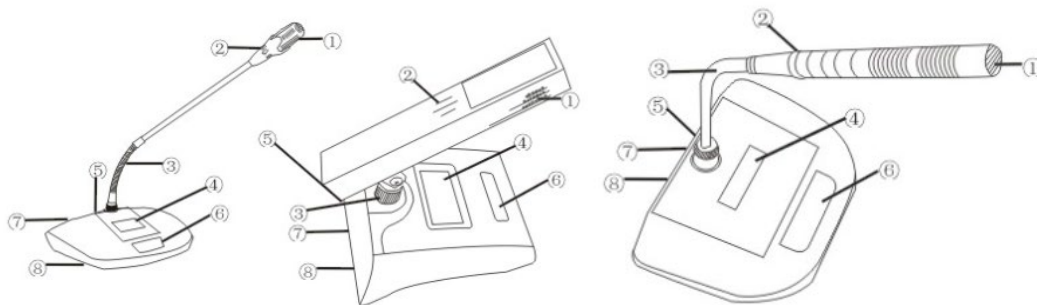
三、无线接收机功能说明



- ①红外线显示窗口。
- ②液晶显示屏。
- ③向上调频率。
- ④向下调频率。
- ⑤对频按键、（长按）自动扫频功能。
- ⑥主机红外线按键。
- ⑦电源开关：轻按电源开关，LCD 亮，电源打开，再按电源开关键 3 秒钟，LCD 关闭，电源关闭。



- ⑧电源连接端（12V-15V1000mA）。
- ⑨天线接口。
- ⑩A 发言通道独立音频输出。
- ⑪B 发言通道独立音频输出。
- ⑫C 发言通道独立音频输出。
- ⑬D 发言通道独立音频输出。
- ⑭音频混合输出。



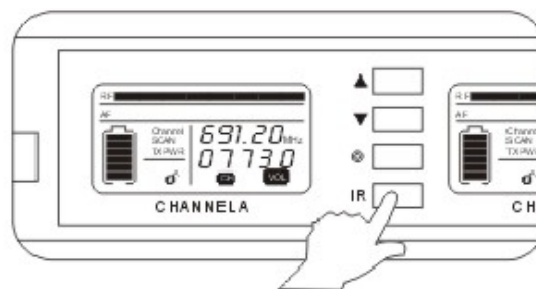
- ①拾音麦头

- ②发言指示灯
- ③可弯曲软管
- ④功能显示屏
- ⑤红外对频端
- ⑥电源开关
- ⑦会议麦克风主体
- ⑧电池装置

四、调频说明

自动扫频（扫出现场最干净的一个频率）

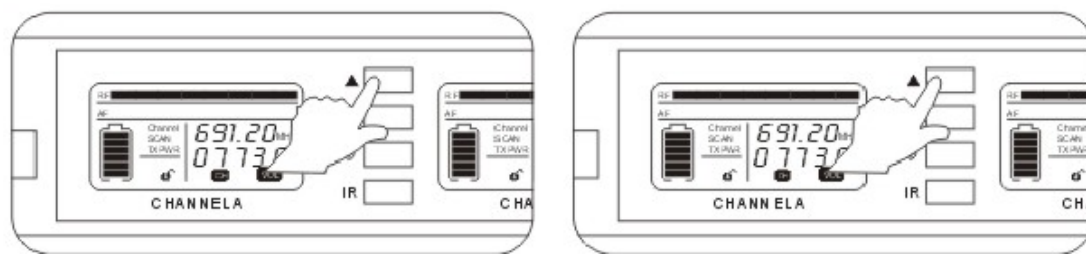
关闭当前准备对频的两支话筒，长按 A 边 IR 键后，扫出现场干净的一个频，再长按 B 边 IR 键，以此类推扫出现场最干净的另一个频率。再打开一支话筒，轻按 A 边 IR 键红外对频成功后，再打开另一支话筒，再轻按 B 边 IR 键，实现两边对频成功。（凡是红外对频都必须接受主机红外对频窗口正对着手持话筒的红外对频窗口，两者都必须打开电源）



如果是 KTV 或多套同时使用的场合的用户，要先关闭，要实现一套自动扫频对频成功后，就不要关闭，再开始另外一套，扫频对频成功的都不要关闭，后面一套一套的增加，就保证不会互相干扰的。

功率调节（控制信号的强弱、避免干扰）

本产品分为三级功率调节，功率越大信号越强，互相干扰的可能性越大，功率大，话筒越耗电。所以一般 KTV 包厢功率只调一级功率就足够（最低），户外距离需求远就使用三级功率（最高）

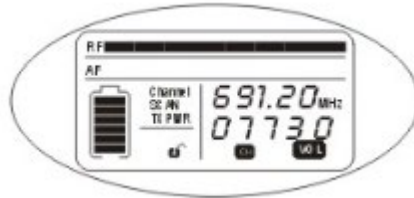


功率调节方法。按下 IR 键不放再按↑，当屏幕显示 1 或者 2 或者 3 的时候，再同时放开两个键，用↑调节功率，最后也是用红外对频实现改变手持话筒的功率。功率调节只在 A 边功能键调节，调好后，通过分别 A 边 IR 键和 B 边 IR 键来红外对频改变两支手持话筒的功率。

- 功率对频成功后轻按手持话筒的开关，就可能看到当前使用的 1-3 级功率
- 1-3 级功率距离：一级功率 30 米，二级功率 40 米，三级功率 70 米。
- 你若是购买多套，发货前我们会把频率错开。如果同时使用的时候，出现互相干扰的，都使用自动扫频或者功率调节来解决。

五、技术指标

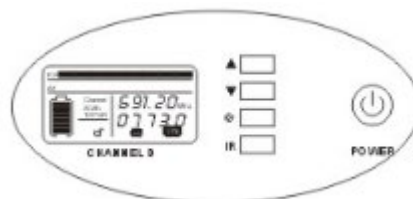
- LCD 液晶动态屏幕，A+B 共 200 个不同频点可供选择实现同时使用 100 套，不冲突，不干扰系统采用 UHF 频段传送信号，该频段介于 500MHz-900MHz 之间，UHF 频段可以使无线麦克风避免信号堵塞或被其他频率的信号干扰。



- A/B 红外线对频窗口，采用红外线传输方式将频率设置参数发送给发射器，令发射器按照接收机所设定的频率去锁定。



- 任性化记忆开关
接通电源后自动回复上一次（开机/开机）
状态不用重新开机。



六、故障及解决方法

下表列出一些常见的故障及解决方法；如果你无法解除故障，请你与你的经销商联系。

问题	解决方法
没有声音；（状态：接收机 RF 显示器不亮）	检查发射机和接收机的电源开机，是否处于“ON”（接通）的位置 检查电池正负极性是否调乱 检查接收机的天线连接情况 保证天线与发射机之间无障碍物遮挡
没有声音；（状态 RF 显示正常，AF 显示正常）	检查接收机的音量旋钮是否在最小的位置上 检查接收机的音量配扩音机之间的连接是否正常
没有声音；（状态：RF 显示正常，AF 显示器不正常）	检查发射机电源是否打开 必要时对换发射机的拾音话筒
接通发射机，接收信号有杂音或者外音干扰	检查电池是否安装牢固 排除附近的射频干扰源 如果使用吉他或者其他乐器，检查连接情况 两个发射机可能使用的频率，查找并关闭其中一个信号可能弱，重新调整天线的位置，尽可能向发射机靠近 更换其它频道
发射机关闭后，接收机有噪音	排处射频噪音源 重新调整接收机或天线位置
发射机演出场地移动过程中声音偶然有丢失	重新放置接收机，并进行“走场”试验，观察 RF 显示器 如果发现声音丢失，将该点标出，演出时避免走到此外
无法打开发射机	更换发射机电池

* 由于产品的技术和规格不断改进和完善，启诺科技保留对说明书描述的产品及说明内容有更新和改进的权利，如有变更恕不另行通知。



上海启诺信息科技有限公司

售后热线:4008826801

公司地址:上海市浦东新区张江高科技园区祖冲之路 1559 号创意大厦 1002 室

官方网址; www.xircom.com.cn

咨询热线:021-50613379



官方网址



官方服务号